



МЕ79

ПРОЕКТНО-ПРОИЗВОДСТВЕННАЯ КОМПАНИЯ "ЭССАН-ЛИФТЭК"

**АВТОМАТИЗИРОВАННАЯ СИСТЕМА УПРАВЛЕНИЯ И
ДИСПЕТЧЕРИЗАЦИИ**

К Д К - М

Руководство по эксплуатации

ИКЦ.465213.010-10 РЭ

1999

Настоящее руководство по эксплуатации предназначено для ознакомления персонала, обслуживающего автоматизированную систему управления и диспетчеризации КДК-М (далее Комплекс КДК-М), с комплектностью, техническими данными, принципом работы комплекса.

ВНИМАНИЕ !!!

Обязательна установка устройств грозозащиты для воздушных линий связи КДК на входах и выходах из зданий !

Перед подключением Блока Лифтового (далее БЛ) к станции управления лифтом ТЩАТЕЛЬНО проверьте правильность соединения кабеля-жгута с точками контроля шкафа управления.

Корпуса Блоков Лифтовых и Центрального Диспетчерского Пульта (далее ЦП) должны быть заземлены !

Перед установкой блока лифтового проверьте надежность установки БИС микропроцессора и РПЗУ в сокетах, которая могла нарушиться после транспортировки.

В шкафу управления проверить наличие RC цепочек, шунтирующих катушки контакторов КБ, КМ, КВ, КН (см. эл. схему), а в случае их отсутствия установить цепочку из последовательно включенного диода 1,5KE170-:200А (анодом к общему) и резистора С2-33-2-10 кОм. Цепочку установить непосредственно на клеммы катушек контакторов, при необходимости удлинить выводы путем припаивания изолированных проводников длиной 8-10 см, $S=0,5-1$ кв.мм, место пайки изолировать хлорвиниловой трубкой. Проверить надежность эл. контактов!

Эксплуатация КДК без шунтирования катушек контакторов искрогасительными цепочками (RC) не допускается!

Содержание:

	Стр.
1.Описание и работа.....	3
1.1Назначение системы.....	3
1.2. Технические данные системы.....	3
1.3. Состав системы	8
1.4. Устройство и работа системы.....	10
2. Использование по назначению.....	11
2.1.Подготовка системы к использованию.....	11
2.2.Использование системы.....	16
3. Техническое обслуживание.....	16
4. Текущий ремонт.....	23
5. Хранение.....	24
6. Транспортирование.....	24
Приложение1. Схемы электрические, перечни, размещение элементов, монтажные чертежи изделия, и его составных частей.	
Приложение2. Инструкция по использованию телеуправления в лифтовом блоке БЛ-35.	
Приложение3. Инструкция по использованию Речевого информатора.	

1.2.11. Отображение информации о состоянии лифтов и датчиков посредством вывода символов и пиктограмм в графическом режиме на монохромном видеомониторе МС 6105 и цветном для РС.

1.2.12. Фиксация состояния "подтягивание противовеса" и отключение лифтовым блоком лифта

1.2.13. Управление ЦП осуществляется посредством 12-ти кнопочной клавиатуры и меню-подсказки на экране монитора.

1.2.14. Основные функции ЦП:

а) отображение информации о состоянии комплекса:

- количество подключенных лифтов;
- количество вызовов из кабины лифта;
- количество отключенных лифтов;
- фиксация проникновения в машинное помещение;
- фиксация потерь связи.

б) определение, фиксация и отображение пиктограммой характера неисправностей, возникших в конкретном лифте в том числе:

- вызов диспетчера по громкоговорящей связи (ГГС) из лифта;
- пропадание любой из фаз после главного автомата;
- пропадание фаз после автомата привода дверей (для БЛ ИКЦ 465.211-015,-020);
- пропадание питания цепей управления или сигнализации лифта;
- проникновение в шахту;
- неисправность в цепи безопасности;
- неисправность в цепи привода дверей;
- неисправность в цепи главного привода лифта ;
- включение бесперебойного источника питания (БИП) БЛ при пропадании питающей сети

(при наличии в БЛ БИП).

в) индикация состояния 25-ти датчиков выбранного лифта.

г) индикация включения режима "Ревизия" на БЛ.

д) ГГС с пассажирами лифта по требованию пассажира или по вызову диспетчера. Приоритет при ведении разговора имеет диспетчер.

е) отключение выбранного лифта по командам диспетчера.

ж) постановка/снятие охраны помещения по команде диспетчера.

з) сигнализация состояния пожарного датчика и датчика затопления.

и) ведение суточного, недельного, месячного, на заданный период протоколов работы лифтов и возможность документирования протоколов при использовании персонального компьютера IBM-PC.

1.2.15. Основные функции БЛ:

а) передача информации о состоянии 25-и датчиков лифта в ЦП.

б) контроль лифта по состоянию и временным параметрам переключения датчиков с отключением лифта при возникновении неисправностей, приводящих к выходу из строя эл. двигателя главного привода, привода дверей кабины, при проникновении посторонних лиц в шахту лифта.

в) ГГС пассажира лифта и диспетчера.

г) исключение подтягивания противовеса при неподвижной кабине лифта.

д) передача информации о состоянии датчиков пожарной охраны и затопления .

е) передача информации о включении БИП при пропадании питающей сети БЛ.

Перечень контролируемых точек лифта, к которым должны быть подключены соответствующие датчики БЛ, приведены в Табл.1.

Таблица 1

Наименование точки лифта	Номер датчика БЛ
ФАЗА 1 (После автомата главного привода)	Д1
ФАЗА 2 (После автомата главного привода)	Д2
ФАЗА 3 (После автомата главного привода)	Д3
КМ (Контактор малой скорости)	Д4
Пожарный датчик	Д5
Датчик затопления	Д6
ПОСЛЕ ПР4 (Питание цепей сигнализации)	Д7
ПОСЛЕ ПР3 (Питание цепей управления)	Д8
РЕВИЗИЯ	Д9
ПОСЛЕ ВК (Переспуск/переподъем)	Д10
ПОСЛЕ ВНУ и В2	Д11
ПОСЛЕ КНОПКИ "СТОП" В КАБИНЕ ЛИФТА	Д12
ПОСЛЕ ВЛ или ПОДПОЛЬНЫЙ КОНТАКТ	Д13
ПОСЛЕ СПК (Контакт СПК)	Д14
ПОСЛЕ ДК (Контакт двери кабины)	Д15
ПОСЛЕ ДШ (Контакт двери шахты)	Д16
ДВЕРИ ШАХТЫ (Охрана шахты)	Д17
ПРИВОД ДК (Реле закрытия дверей)	Д18
ПРИВОД ДК (Реле открытия дверей)	Д19
ГЛАВНЫЙ ПРИВОД (Реле движения)	Д20
ПОСЛЕ ДЧТО (Реле точной остановки)	Д21
ПИТАНИЕ ЭМТ (220 В 50 Гц)	Д22
ПИТАНИЕ ЭМТ (+220 В)	Д23
ДВЕРИ МП (Охрана машинного помещения)	Д24
ВЫЗОВ (Кнопка "Вызов" в кабине лифта)	Д25

Таблица 2

№ п/п	Пиктограмма	Описание состояния	Датчики			Возможная причина состояния
			D1	D2	D3	
1	Н1	Отсутствие фаз (ы) питания.	D1	D2	D3	1. Отсутствует одна или несколько фаз более 3 сек. 2. Отключено вводное устройство или автоматический выключатель станции управления лифтом.
			нет	нет	есть	
			нет	есть	нет	
			нет	есть	есть	
			есть	нет	нет	
			есть	нет	есть	
			есть	есть	нет	
			нет	нет	нет	
2	О1	Отсутствие фазы (2-х фаз) питания при включенном главном приводе.	D1	D2	D3	1. Отсутствует одна или две фазы при включенном главном приводе более 3сек.
			нет	нет	есть	
			нет	есть	нет	
			нет	есть	есть	
			есть	нет	нет	
			есть	нет	есть	
			есть	есть	нет	
			D20 - есть			
3	О2	Отсутствие фазы питания при включенном приводе дверей.	D1	D2	D3	1. Отсутствует одна или две фазы более 2сек при открывании дверей (РОД D19-есть). 2. Отсутствует одна или две фазы более 2сек при закрывании дверей (РЗД D18-есть).
			нет	нет	есть	
			нет	есть	нет	
			нет	есть	есть	
			есть	нет	нет	
			есть	нет	есть	
			есть	есть	нет	
			D18 - есть или D19 -есть			
4	Н3	Отсутствие напряжения цепей сигнализации (~24В) более 4сек.	D7-нет			1. Неисправен трансформатор цепи сигнализации. 2. Неисправен предохранитель цепи сигнализации.
5	Н4	Отсутствие напряжения цепей управления более 4сек.	D8-нет			1. Неисправен трансформатор цепи управления. 2. Неисправен предохранитель цепи управления. 3. Неисправен выпрямитель цепи управления.
6	О5	Проникновение в шахту лифта.	D17-нет D16-нет D15-есть			1. Открыты ДШ вручную.
			D17-нет D16-нет D15-нет			2. Открыты ДШ и ДК вручную или кратковременное пропадание сети при открытых дверях кабины.
			D17-нет D16-есть D15-есть			3. Открыты ДШ вручную и перемычка на этаже в цепи безопасности.
			D17-нет D20-есть D21-есть			4. При штатном закрытии дверей СВК не разомкнулся, лифт не на точной остановке.

7	О6	Положение дверей кабины отличается от положения дверей шахты или проникновение в шахту.	D15-есть D16-нет D17-нет	1. Неверная работа ЦБ при штатном открывании дверей – контакт ДК не размыкается или перемычка на ДК.								
			D15-нет D16-нет D17-нет	2. СВК не замыкается при штатном открывании дверей.								
			D15-нет D16-нет D17-нет	3. Открытие ДК изнутри вручную								
			D15-есть D16-нет D17-есть	4. Открыты ДШ вручную при неисправном СВК на этаже.								
8	Н6	После подачи команды на открытие или закрытие дверей ДШ открыты более 10сек.	D15-нет D16-нет	1. После подачи команды на открытие длительное время (более 10сек открыты ДШ) нет команды на закрытие.								
			D15-есть D16-нет	2. После подачи команды на закрытие двери шахты не закрылись - контакт ДШ не замкнулся.								
9	О7	Длительная работа привода дверей	D15-нет, D16-нет D18-нет D19-есть	1. Работа привода дверей на открытие более 21сек – неисправен концевой выключатель или механизм привода дверей.								
			D15-нет, D16-нет, D18-есть D19-нет	2. Работа привода дверей на закрытие более 21сек – неисправен концевой выключатель или механизм привода дверей.								
10	О7	Неисправность привода дверей на открытие.	D16-есть D15-есть D18-нет D19-есть	После подачи команды на открытие дверей ЦБ замкнута более 4 сек – неисправен механизм привода дверей, ДШ заклинило или перемычка в ЦБ								
11	О7	Длительный реверс привода дверей	D18-есть D19-есть	Реверс привода дверей более 16 раз.								
12	О8	Отсутствует напряжение питания ЭМТ при включенном ГП более 4сек.	<table border="1"> <tr> <td>D22 (~220В)</td> <td>D23 (+220В)</td> </tr> <tr> <td>Нет</td> <td>нет</td> </tr> <tr> <td>есть</td> <td>нет</td> </tr> <tr> <td>есть</td> <td>есть</td> </tr> </table> D20-есть	D22 (~220В)	D23 (+220В)	Нет	нет	есть	нет	есть	есть	Неисправность цепи питания ЭМТ: а) обрыв цепи; б) неисправность выпрямителя ЭМТ.
D22 (~220В)	D23 (+220В)											
Нет	нет											
есть	нет											
есть	есть											
13	Н8	Кабина находится между этажами с отключенным ГП более 8с.	D20-нет D21-есть	1. Останов кабины между этажами. 2. Неисправна цепь реле точной остановки (РТО).								
14	О9	Отклонение скорости лифта от номинальной	D20-есть D4(КМ)-нет	1. Скорость кабины ниже Vк1 на большой скорости								
			D20-есть D4(КМ)-есть	2. Скорость кабины ниже Vк2 на малой скорости								
15	ЗП	Проникновение в Машинное помещение. (звуковая сигнализация)	D24-есть более 2сек	1. Сработал датчик охраны машинного помещения. 2. Неисправность датчика или его цепи.								
16	В	Вызов диспетчера из лифта или МП.(звуковая сигнализация)		Нажата кнопка "ВЫЗОВ" более 2 сек.								
17	С	Нажатие кнопки СТОП в кабине лифта. (звуковая сигнализация)	D11-есть D12-нет	Нажата кнопка "СТОП" более 2сек. Сработал контакт СПК или ВЛ.								
18	ПД	Пожар (звуковая сигнализация)	D5-есть более 4 сек	1. Сработал датчик пожарной охраны. 2. Неисправность датчика или его цепи.								
19	ДЗ	Затопление (звуковая сигнализация)	D6-есть более 4 сек	1. Сработал датчик затопления. 2. Неисправность датчика или его цепи.								

20	БП	Питание БЛ от БИП (звуковая сигнализация)		Отсутствие сетевого питания БЛ
21	ПП	Пересброс питания БЛ * (Лифт отключен)		1. Включение сетевого питания БЛ. 2. Кратковременное пропадание сетевого питания БЛ. 3. Сбой работы БЛ.
22	О	Лифт отключен с ЦП		
23	НХ	Неопределенная неисправность лифта		1.Проникновение в Машинное помещение при заблокированной звуковой сигнализации. 2.Сбой в работе процессора.
24	↑↓	Движение кабины лифта (ГП включен) более 1 сек. Через 3сек произведется рекламное сообщение.	D20-есть D21-нет или есть D22-нет D23-есть	
25	▢	Открыты двери шахты и кабины лифта более 1 сек	D15-нет D16-нет	
26	⤴	Пассажир в кабине лифта более 1 сек	D13-нет	Сработал подпольный контакт
27	Р	Ревизия	D9-есть	Нажата кнопка "Ревизия" на БЛ

где:

СВК – свободный контакт переключателей дверных блокировок шахты;

ГП – главный привод;

ДШ – двери шахты;

ДК – двери кабины;

ЭМТ – электромагнит тормоза;

КМ – контактор малой скорости;

ЦБ – цепь безопасности;

$V_{к1}=0.42\text{м/с}$; $V_{к2}=0.105\text{м/с}$.

Примечание.

1. "есть" - наличие напряжения на датчике;

2. "нет" - отсутствие напряжения на датчике.

3. В графе Датчики состояние неуказанных датчиков не имеет значения.

4. * - высвечивание пиктограммы "ПП" более 20 сек означает, что неисправно отключающее устройство (контактор К1 (КМ5) или его цепи управления), то есть лифт не отключился по состоянию "Пересброс питания".

1.3. Состав системы и комплект поставки.

1.3.1. Комплекс состоит из центрального диспетчерского пульта, видеомонитора и от одной до пяти групп лифтовых блоков по 32 БЛ в группе. Каждая группа образует направление и подключается к ЦП отдельной парой проводов.

1.3.2. ЦП и монитор, размещаются на столе диспетчера. В зависимости от количества используемых групп БЛ в ЦП устанавливается от одного до пяти контроллеров линии. В ЦП (для варианта РС) возможно подключение IBM PC жгутом ИКС6.640.022 через разъем XS15 "RS-232", расположенный на задней панели ЦП.

1.3.3. БЛ - навесной, подвешивается в машинном помещении лифта на расстоянии до 0.5 м от шкафа управления лифтом. Датчик контроля скорости (ДКС) устанавливается на ограничителе скорости лифта в соответствии с ИКС 465211.030 МЧ.

1.3.4. Комплект поставки комплекса на 320 лифтов приведен в Табл. 3.

Таблица 3.

Наименование	Тип, марка	ГОСТ, ТУ	Кол	Примечание
1. Центральный Пульт.		ИКЦ301433.021	1	
2. Видеомонитор.	"Электроника МС 6105"	0.305.072 ТУ	1	
3. Блок лифтовый.	БЛ	ИКЦ 465211.035	320	
4. Датчик КС				
- Диск		ИКЦ 8.120.001	320	
- Датчик Д-1		5Б5.132.025 ТУ	320	
- Кронштейн		ИКЦ 8.074.001	320	
- Крепежный комплект	Винт М3х6 (6 шт.) Винт М3х16 (1 шт.) Гайка М3 (5 шт.)	ГОСТ1491-72 ГОСТ1491-72 ГОСТ5915-70	320	
5. Комплект резисторов	R1...R9 С2-33-0,5-3,9кОм (9шт.)	ОЖО 467.093 ТУ	320	Устанавливаются по ИКЦ465213.010 Э5
6. Принадлежности				
- Вилка	РП-10-30Л	6РО364025 ТУ	320	
- Розетка	РП-10-30ЛУН	6РО364025 ТУ	320	
- Вилка	ОНЦ-ВГ-5/16-В	6РО364126 ТУ	325	
- Сетевой шнур			1	
- Жгут "Видео"		ИКЦ 6.640.021	1	
7. Этикетка		ИКЦ 301433.021 ЭТ ИКЦ465211.035 ЭТ	1 320	
8. Руководство по эксплуатации.	КДК-М	ИКЦ 465213.010-10РЭ	1	
9. Инструкция по монтажу, пуску и регулированию.	КДК-М	ИКЦ 465213.010-10ИМ	1	
10. Защитная RD цепочка.	Диод 1,5КЕ170А Резист. С2-33-2-10 кОм		4	
11. Устройство грозозащиты		ИКЦ5.430.050	80	***
12. Блок-имитатор сигналов лифта		ИКЦ 251.422.030	1	**
13. Речевой информатор		ИКЦ 5.435.003	320	** Плата устанавливается внутри лифтового блока
14. Комплект ТУ				**
-Плата ТУ		ИКЦ 5.435.004	320	Плата устанавливается внутри лифтового блока
-Модуль ТУ		ИКЦ 5.435.007	320	
-Жгут соединительный			320	
15. ГГС Шахты				
-Переговорное у-во шахты		ИКЦ 5.435.010	640	
-Жгут соединительный бл.			320	
-Жгут соединительный ш.			640	
16. Принадлежности для подключения ЦП к IBM-PC				**
- Диск	CD-R		1	
- Жгут "PC"		ИКЦ 6.640.022	1	

** - Поставляется по отдельному, предварительному заказу.

*** - Количество устройств оговаривается при заказе оборудования исходя из конфигурации линии.

1.4. Работа изделия

1.4.1. Блок-схема комплекса КДК с лифтами показана на Рис.1. БЛ опрашивает состояние датчиков лифта, анализирует их работу в соответствии с изложенным выше алгоритмом, подготавливая к передаче слово состояния лифта. По запросу с ЦП БЛ передает ЦП подготовленное слово состояния лифта.

1.4.2. При обнаружении комбинации датчиков, соответствующей аварийному режиму лифта, БЛ самостоятельно (См. Табл.2) отключает лифт. ЦП циклически поочередно опрашивает БЛ, подключенные на линию связи. Если БЛ не ответил на 8 повторных запросов, то ЦП фиксирует потерю связи с данным БЛ.

1.4.3. Полный цикл опроса всех направлений составляет около 4 сек. Результаты опроса обрабатываются в ЦП и сообщаются диспетчеру. В зависимости от значимости, сообщение может просто высвечиваться на экране дисплея или выделяться изменением яркости информационной пиктограммы и сопровождаться звуковым сигналом.

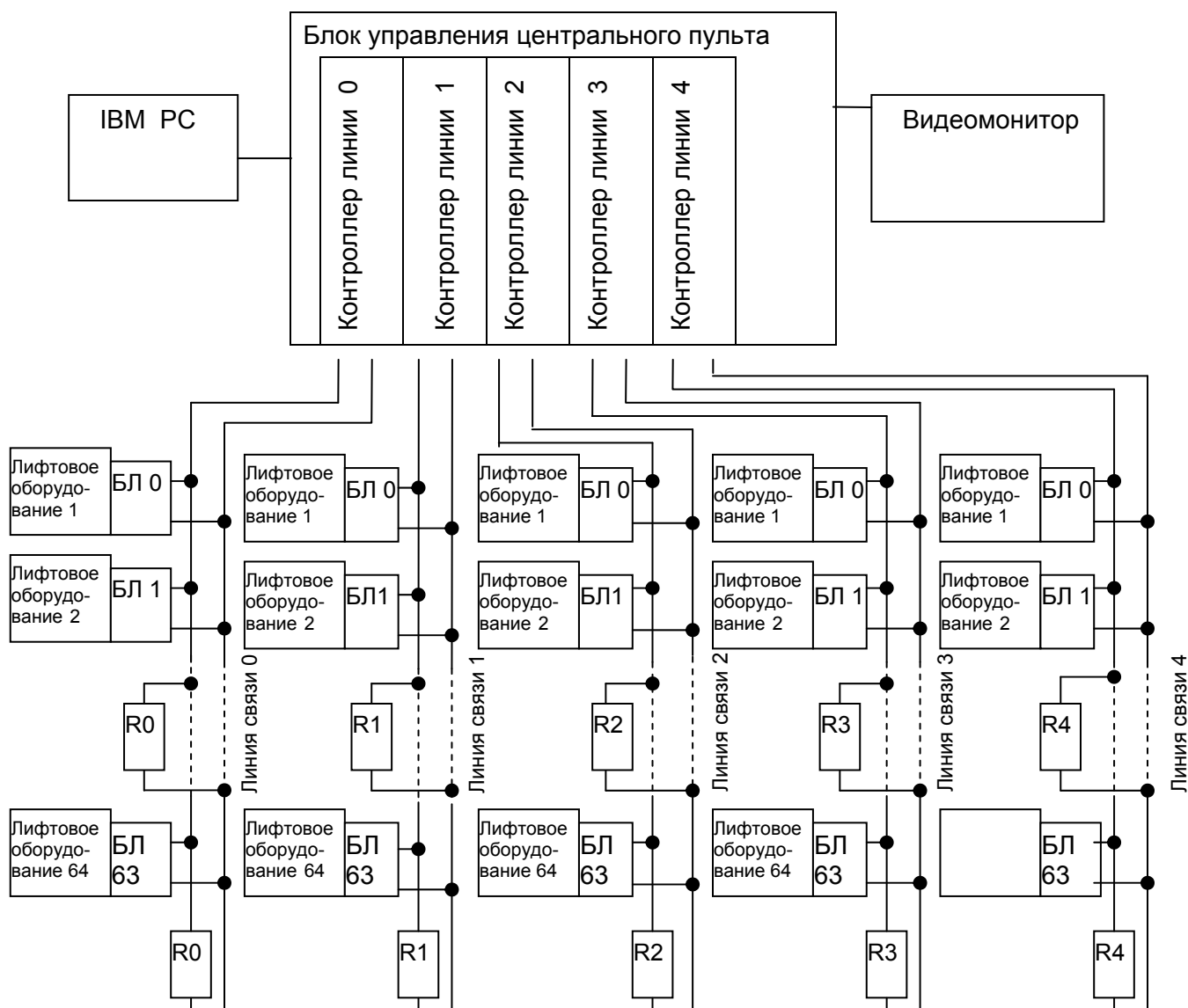


Рис. 1 Блок-схема подключения комплекса к лифтам.
 где: R0..R4 Линейный согласователь (резистор, см. п.2.1.4.2).

2. ИСПОЛЬЗОВАНИЕ ПО НАЗНАЧЕНИЮ

2.1. Подготовка системы к работе.

2.1.1. Меры безопасности при подготовке системы.

К эксплуатации системы допускаются лица, прошедшие специальную подготовку и допущенные к самостоятельному обслуживанию материальной части и электроустановок в соответствии с действующими положениями, а также изучившие настоящее РЭ. Все работы по осмотру, подключению и обслуживанию ЦП и БЛ осуществляются только при отключенном питающем питании. **Корпуса Блоков Лифтовых и Центрального Диспетчерского Пульта должны быть заземлены!** Заземляющий проводник подключается первым и отключается последним. Подключение и отключение разъема Х4 БЛ производите только после снятия напряжения со шкафа управления лифтом, иначе возможно повреждение блока. ЗАПРЕЩАЕТСЯ включать ЦП и БЛ при снятых крышках корпусов.

2.1.2. Подготовка БЛ.

2.1.2.1. Лицевая панель БЛ приведена на рисунке 2. БЛ подвесьте в лифтовом помещении вблизи стойки управления лифтом (можно непосредственно на стойку управления). Место установки БЛ должно иметь возможность свободного доступа к нему, свободного подсоединения и отсоединения внешних разъемов. Сам блок БЛ подвешивайте так, чтобы при необходимости его легко можно было снять и заменить. Установите датчик ДКС на ограничителе скорости в соответствии с ИКЦ465211.030 МЧ.

2.1.2.2. Датчики и реле отключения лифта через разъем Х4 БЛ подключите к точкам лифта в соответствии с ИКЦ 465213.010-10 Э5. Для лифтов, не указанных в данной схеме, подключение производить в соответствии с назначением контролируемой цепи (точки).

2.1.2.3. Громкоговоритель, микрофон, кнопку вызова, охранные контакты датчиков дверей шахты и машинного помещения, датчик КС, переключки идентификации БЛ и варианта управляющей программы подключите через разъем Х2 БЛ в соответствии с Приложением 1 и ИКЦ 465213.010-10 Э5.

2.1.2.4. После обязательного заземления, подключения линий связи, включения питания БЛ готов к работе.

2.1.2.5. При подаче напряжения питания на БЛ (при первом включении, после пропадания сети) для включения лифта необходимо нажать на БЛ кнопку "Ревизия" на время не менее 2 сек (20 сек при работе ЦП с IBM PC), а затем отжать.

2.1.2.6. Если лифт отключен по какой-либо неисправности, включить его можно, тумблером "Ревизия" на время не менее 2 сек (20 сек при работе ЦП с IBM PC), открыть и закрыть двери лифта переключателем "Норм. работа – Упр. из МП", а затем отжать кнопку "Ревизия".

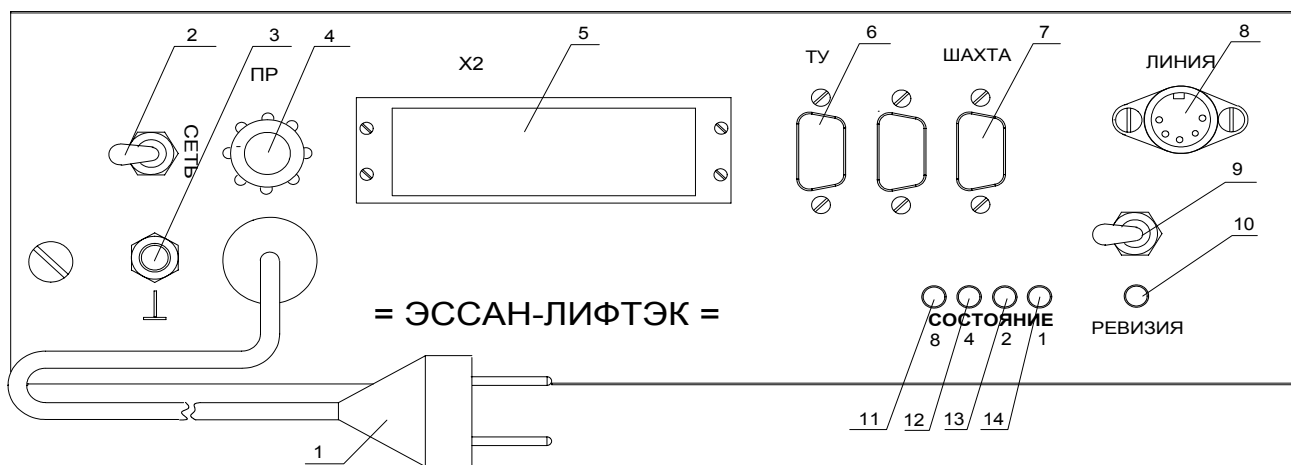


Рис. 2 Лицевая панель Блока лифтового.

Где:

- 1 –Сетевой шнур;
- 2 -Выключатель "Сеть";
- 3 –Клемма заземления;
- 4 -Предохранитель "СЕТЬ";
- 5 -Розетка Х2 (РП10-30);
- 6 -Розетка Х7(9РІN)подключения модуля телеуправления (ТУ);
- 7 -Розетка Х5(9РІN)подключения ГГС шахты;
- 8 -Розетка Х3 (ОНЦ-ВГ-5/16) подключение линии связи с центральным пультом;
- 9 -Переключатель режима "Ревизия";
- 10 -Светодиод индикации включения режима " Ревизия";
- 11...14 -Светодиоды индикации кода неисправности или отключения.

Таблица 3а

№ п/п	Наименование состояния	код ЦП	код инд. на БЛ	Датчики	Примечание
1	Движение с перекосом фаз	О1	1 ○○○☀	Д20=1 & перекос	перекос определяется по значениям Д1, Д2, Д3
2	Работа ПД на открытие с перекосом фаз	О2	2 ○○☀○	Д19=1 & перекос	
3	Проникновение в шахту. Открытие ДШ без команды РОД	О5	5 ○☀○☀	Д17=0	
4	Противофазное состояние ДК и ДШ	О6	6 ○☀☀○	Д15<>Д16	Возможно это открытие ДШ вручную
5	Перемычка в ДК	О6	11 ☀○☀☀	Д15=1 Д16=0 Д18=1 Д19=0	
6	Двери кабины открыты изнутри	О6	12 ☀☀○○	Д15=0 Д16=0 Д18=0 Д19=0	
7	СВК не подтвердили открытие ДШ	О6	13 ☀☀○☀	Д15=0 Д16=0 Д18=1 Д19=0	
8	Общая перемычка ДК+ДШ	О6	14 ☀☀☀○	Д15=1 Д16=1 Д18=1 Д19=0	Открытие дверей с общей перемычкой
9	Команда движения (РД) прошла без предварительной команды РЗД	О6	14 ☀☀☀○	Д15=0 Д16=0 Д18=0 Д19=0 Д20=1	Команда РД прошла без предварительной команды РЗД
10	Команда движения (РД) прошла без предварительной команды РЗД и перемычкой в ДК	О6	13 ☀☀○☀	Д15=1 Д16=0 Д18=0 Д19=0 Д20=1	
11	Команда РД минула команду РЗД при общей перемычки в цепи безопасности	О6	14 ☀☀☀○	Д15=1 Д16=1 Д18=0 Д19=0 Д20=1	
12	Длительная работа ПД на открытие	О7	7 ○☀☀☀	Д19=1 Д18=0	
13	Длительная работа ПД на закрытие	О7	7 ○☀☀☀	Д19=0 Д18=1	
14	Длительный реверс ДК	О7	7 ○☀☀☀	Д19=1 Д18=1	На Ц.П. принудительно передается Д19=1 и Д18=1
15	Движение ГП с тормозом	О8	8 ☀○○○	Д20=1 и Д22=1, Д23=1 или Д22=0, Д23=0 или Д22=1, Д23=0	

16	Тормоз включен без включенного ГП	О8	8 ☀○○○	Д20=0 Д22=0, Д23=1	
17	Подтягивание противовеса	О9	9 ☀○○☀	Д20=1	
18	Дистанционное отключение лифта	О или ОХ	0 ☀☀☀☀☀		
19	03–автоотключение лифта	О3	13 ●○○○●	Д8=0 Д11=1	Для определения автоотключения электронного лифта
20	Отсутствие или перекос фаз	Н1	1 ○○○●	Д1=0 или Д2=0 или Д3=0	
21	Отсутствие цепей сигнализации	Н3	3 ○○○●	Д7=0	
22	Длительно нет напряжения цепей управления	Н4	4 ○●○○	Д8=0 Д11=0	
23	Длительно открыты ДК и ДШ	Н6	6 ○●○○○	Д15=0, Д16=0	
24	Кабина между этажами	Н8	8 ●○○○	Д21=1	
25	Ревизия	Р	9 ●○○○●	Д9=1	
26	Пересброс	ПП	15 ●○○○●		Происходит после пропадания питания БЛ

Примечание: ☀-светодиод постоянно светит ● -мигающий светодиод

2.1.3. Подготовка ЦП.

2.1.3.1. ЦП устанавливается в диспетчерском помещении на столе. Перед установкой, Центральный Пульт и видеомонитор необходимо протереть чистой сухой х/б тканью.

а) Соедините Центральный Пульт с видеомонитором жгутом ИКЦ 6.640.021 согласно ИКЦ 465213.010-10Э4.

б) Подключите IBM PC жгутом ИКЦ 6.640.022 к разъему XS2 "RS 232" Центрального Пульта (для варианта комплекса с индексом РС). Инструкция по эксплуатации диспетчерского пульта с использованием IBM PC приведена в приложении 2.

2.1.3.2. Подключите болт заземления на корпусе ЦП к контуру заземления. Подключите разъем шнура питания к ЦП, а сетевую трех полюсную вилку этого шнура к соответствующей заземленной трех полюсной розетке. После подключения линий связи согласно ИКЦ465213.010-10 Э4 и включения питания выключателем на передней панели, ЦП готов к работе. Вид лицевой и задней панелей ЦП приведен на рис.3,4.

2.1.4. Требования к линии связи.

2.1.4.1. Линию связи выполните симметричной и изолированной от земли. При использовании многопарного кабеля не допускайте запараллеливание свободных пар, чтобы не увеличивать емкость линии, к величине которой критично качество связи.

2.1.4.2. Установите 1...3 согласующих резистора типа С2-33-1, распределив их равномерно по длине линии. Общее сопротивление параллельно установленных резисторов должно быть в пределах 300-350 Ом.

2.1.4.3. В качестве линии связи можно использовать провода и кабели, имеющие погонные параметры не более: $R < 100$ ом/км; $C < 47$ нФ/км.

Где: R - погонное сопротивление одиночного провода,

C - погонная емкость между проводами пары.

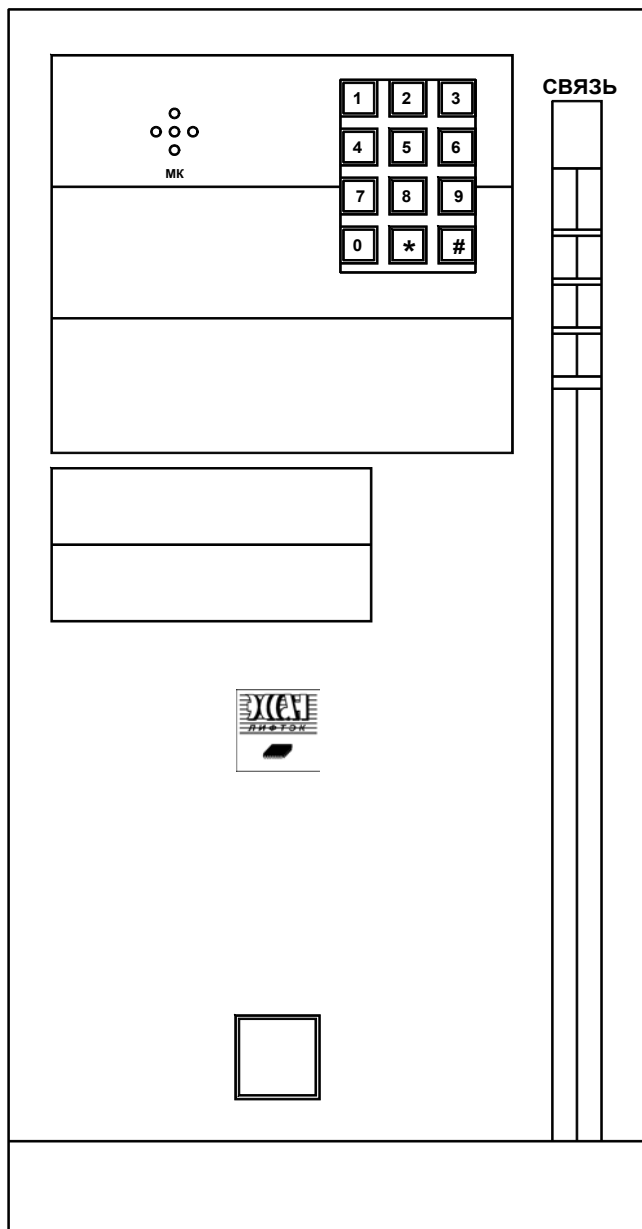


Рис.3 Внешний вид лицевой панели центрального пульта. где:

- (*) - клавиша выбора номера линии (направления);
- (#) - клавиша входа в меню "Команды комплекса";
- (1..9) - клавиши задания номера текущего лифта;
- (СВЯЗЬ) - кнопка быстрого поиска вызвавшего абонента;

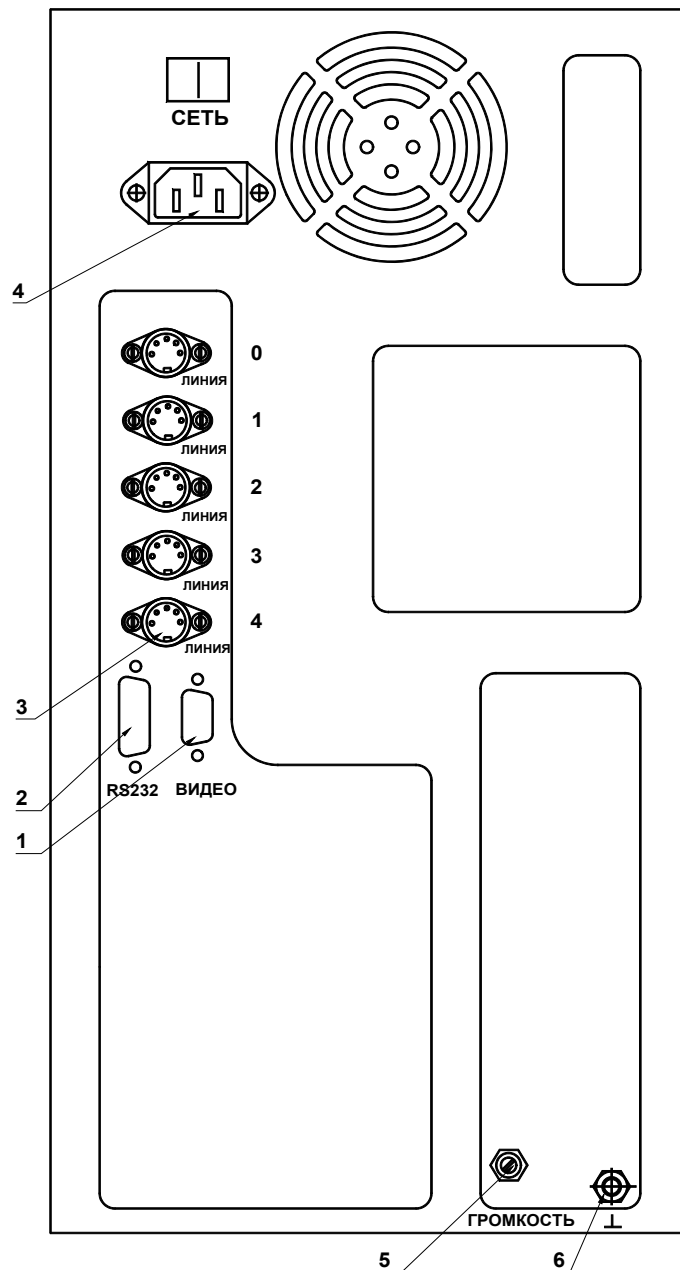


Рис.4 Внешний вид задней панели центрального пульта где:

- 1-Разъем подключения IBM PC;
- 2-Разъем подключения монитора;
- 3-Разъем подключения линии связи;
- 4-Разъем подключения сетевого кабеля питания;
- 5-Регулятор громкости;
- 6-Клемма заземления

2.2.Использование системы

2.2.1. Порядок работы.

Включите ЦП переключателем "сеть". На экране монитора высвечивается меню "Состояние текущей линии комплекса" (См. Рис.5). Для получения оперативной информации о состоянии лифтов ЦП должен находиться в меню "Состояние текущей линии комплекса". Без подключенных линий связи экран полностью соответствует Рис.5.

Меню "Состояние текущей линии комплекса".


(НЛ)Комплекс Диспетчерского Контроля К Д К																	
0	1	2	3	4	5	6	7	8	9	10	11						
<input type="checkbox"/>	<input type="checkbox"/>	<input type="checkbox"/>	<input type="checkbox"/>	<input type="checkbox"/>	<input type="checkbox"/>	<input type="checkbox"/>	<input type="checkbox"/>	<input type="checkbox"/>	<input type="checkbox"/>	<input type="checkbox"/>	<input type="checkbox"/>						
12	13	14	15	16	17	18	19	20	21	22	23						
<input type="checkbox"/>	<input type="checkbox"/>	<input type="checkbox"/>	<input type="checkbox"/>	<input type="checkbox"/>	<input type="checkbox"/>	<input type="checkbox"/>	<input type="checkbox"/>	<input type="checkbox"/>	<input type="checkbox"/>	<input type="checkbox"/>	<input type="checkbox"/>						
24	25	26	27	28	29	30	31										
<input type="checkbox"/>	<input type="checkbox"/>	<input type="checkbox"/>	<input type="checkbox"/>	<input type="checkbox"/>	<input type="checkbox"/>	<input type="checkbox"/>	<input type="checkbox"/>										
Лифтов на линии - <input type="checkbox"/> Нет						Всего лифтов <input type="checkbox"/> Нет											
Лифтов отключено - <input type="checkbox"/> Нет						Лифтов откл. <input type="checkbox"/> Нет											
						<input type="checkbox"/> -Текущая линия											
						<input type="checkbox"/> 31 -Текущий лифт											
<table style="width: 100%; border: none;"> <tr> <td style="border: 1px solid black; padding: 2px 10px;">0-9</td> <td style="padding: 0 10px;">Выбор Лифта</td> <td style="border: 1px solid black; padding: 2px 10px;">*</td> <td style="padding: 0 10px;">Выбор Линии</td> <td style="border: 1px solid black; padding: 2px 10px;">/#/</td> <td style="padding: 0 10px;">Меню</td> </tr> </table>												0-9	Выбор Лифта	*	Выбор Линии	/#/	Меню
0-9	Выбор Лифта	*	Выбор Линии	/#/	Меню												

Рис.5 Меню "Состояние текущей линии комплекса".

Где: (НЛ) - номер опрашиваемого в данный момент лифта;

- места появления пиктограмм состояния лифта.

2.2.1.1. После начального запуска комплекса идет циклический автоматический опрос состояния абонентских блоков, что показывают изменяющиеся цифры на знакоместе, обозначенном "НЛ" (Рис.5). Знакоместа от 0 до 31, отображающие номера лифтов, подсвечиваются малой яркостью, если данных лифтов нет на линии и подсвечиваются ярче, если с соответствующими лифтовыми блоками установлена связь.

2.2.1.2. О возникающих в процессе работы лифтового оборудования отказах и неисправностях, диспетчер оповещается звуковым сигналом и появлением на экране меню "Состояние текущей линии комплекса" соответствующих пиктограмм. Перечень пиктограмм приведен в Табл. 4. Если, в течение 8-и запросов подряд, от лифтового блока не пришел ответ, то фиксируется потеря связи с лифтом, что индицируется инверсной подсветкой номера лифта. Левый информационный блок меню содержит информацию о состоянии текущей (выбранной) линии. Правый информационный блок меню содержит обобщенную информацию по всем линиям комплекса.

Кнопка "СВЯЗЬ" на передней панели ЦП предназначена для быстрого поиска вызывающего лифта, а также для переключения режимов прием/передача.

2.2.1.3. По состоянию датчиков в меню "Состояние датчиков лифта" можно уточнить характер неисправности. При отключении лифтовым блоком лифта по неисправности, ЦП выводит фиксированное состояние датчиков, при котором произошло отключение лифта.

Перечень пиктограмм.

Таблица.4

Вид пиктограммы	Информационное значение пиктограммы
[O]	Лифт отключен диспетчером с центрального пульта
[B]	Поступил сигнал "вызов" от пассажира из кабины лифта или машинного помещения. Сигнал снимается после входа в меню "Диспетчерская связь с лифтом" или нажатием кнопки "СВЯЗЬ".
[C]	Нажата кнопка "СТОП" в кабине лифта. Сигнал снимается после входа в меню "Диспетчерская связь с лифтом" или нажатием кнопки "СВЯЗЬ".
[P]	На БЛ установлен режим "РЕВИЗИЯ". В этом режиме БЛ только считывает состояние датчиков и пересылает эту информацию на ЦП. Действий по защите лифтового оборудования БЛ не предпринимает.
[ЗП]	"Защита помещения". Сигнал проникновения в машинное помещение. Сигнал появляется, если МП поставлено на охрану. Сигнал снимается после закрытия машинного помещения и входа в меню "Диспетчерская связь с лифтом" или нажатием кнопки "СВЯЗЬ".
[Н1]	Сигнал пропадания одной или нескольких фаз питания при отключенном главном приводе и приводе дверей.
[Н3]	Пропало питание цепей сигнализации.
[Н4]	Пропало питание цепей управления на время не более 10сек
[Н6]	После подачи команды на открытие или закрытие дверей ДШ открыты более 15 сек.
[Н8]	Лифт между этажами с отключенным главным приводом.
[O1]	Лифт отключен по причине пропадания одной или нескольких фаз питания при включенном главном приводе.
[O2]	Лифт отключен по причине пропадания одной или нескольких фаз питания при включенном приводе дверей.
[O5]	Лифт отключен по причине проникновения в шахту лифта.
[O6]	Лифт отключен по причине противофазного открытия ДК и ДШ или проникновения в шахту лифта.
[O7]	Лифт отключен по одной из причин: длительно не отключаются приводы дверей, длительный реверс привода дверей, заклинило дверь шахты при открывании или установлена перемычка в цепи безопасности.
[O8]	Лифт отключен по причине отсутствия питания ЭМТ при включенном главном приводе.
[O9]	Лифт отключен по причине подтягивания противовеса при неподвижной кабине лифта.
[ПД]	"Пожарный датчик". Сигнал срабатывания пожарного датчика. Сигнал снимается после входа в меню "Диспетчерская связь с лифтом" или нажатием кнопки "СВЯЗЬ", после чего пиктограмма периодически будет появляться пока пожарный датчик не будет установлен в исходное состояние.
[ДЗ]	"Датчик затопления". Сигнал срабатывания датчика затопления. Сигнал снимается после входа в меню "Диспетчерская связь с лифтом" или нажатием кнопки "СВЯЗЬ", после чего пиктограмма периодически будет появляться пока датчик не будет установлен в исходное состояние.
[БП]	"Бесперебойное питание". Сигнал о питании БЛ от БИП. Сигнал снимается при появлении питающей сети, после входа в меню "Диспетчерская связь с лифтом" или нажатием кнопки "СВЯЗЬ", после чего пиктограмма периодически будет появляться пока питающая сеть не появится.
[ПП]	"Пересброс питания" БЛ. Лифт отключен. Пиктограмма снимается после перевода БЛ в режим "Ревизия"
[НХ]	1.Проникновение в Машинное помещение при заблокированной звуковой сигнализации. 2.Сбой в работе процессора.
⌚	Включен главный привод
▢	Открыты двери лифта
⚡	Пассажир в кабине лифта

2.2.1.4. В нижней части экрана находится окно-подсказка командных клавиш. При нажатии на клавишу [*] происходит изменение номера линии связи, выбираемой диспетчером для просмотра. При этом в правой нижней части экрана изменяется текущий номер линии.

Изменение текущего номера лифта производится набором номера на цифровой клавиатуре. Экран меню "Команды комплекса", в этом случае, будет активным для текущего номера линии и текущего номера лифта, указанных в окне нижней части экрана. Нажатие на клавишу [#] приводит к входу в меню "Команды комплекса" (см. Рис. 6).

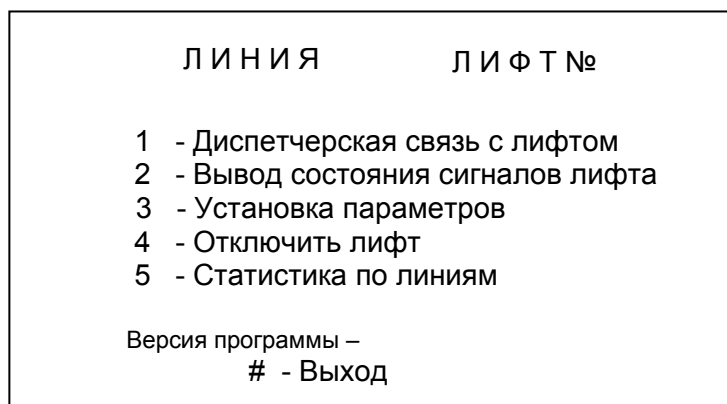


Рис.6 Меню "Команды комплекса".

Нажатие на клавишу с номером, указанным в начале каждой строки меню "Команды комплекса", приводит к входу в соответствующее подменю.

2.2.1.5. ЦП переходит в режим "Погасший экран" (пониженная яркость меню "Состояние текущей линии комплекса"), если в течении 1мин 30сек не было ни каких изменений в состоянии лифтов связанных с неисправностями и ни одна клавиша не была нажата. Нажатием любой клавишей можно ЦП перевести в обычный режим свечения видеомонитора.

2.2.2. Меню "Диспетчерская связь с лифтом".

2.2.2.1. Из меню "Основное состояние комплекса", нажимая клавишу [#], войдите в меню "Команды комплекса". Нажмите на клавишу с номером [1], при этом высветится меню "Режим диспетчерской связи" (см. Рис.7) и ЦП, автоматически послав в линию команду, переключиться на передачу сигналов ГГС текущему лифту, сам переключается на прием ГГС.

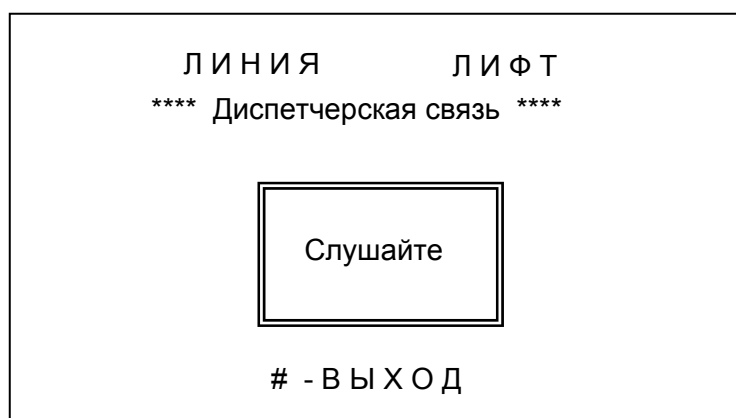


Рис.7 Меню "Диспетчерская связь".

2.2.2.2. Для передачи речевого сообщения в кабину лифта нажмите и удерживайте до окончания речевого сообщения клавишу "СВЯЗЬ", расположенную на передней панели ЦП. При этом ЦП посылает на БЛ команду переключиться на прием ГГС, и получив подтверждение, сам переключается на передачу ГГС. Нужно иметь в виду, что в связи с тем, что расчетный процент состоявшихся связей ЦП с БЛ комплекса около 88% (БЛ, в моменты измерения временных характеристик работы датчиков, не отвечает на команды ЦП), 12 из 100 нажатий на клавишу переключения прием/передача "СВЯЗЬ" статистически могут не достигнуть результата при этом появится надпись "НЕТ СВЯЗИ", и их необходимо повторить.

2.2.2.3. Нажатие клавиши [#], согласно надписи на экране, приводит к выходу в предыдущее меню.

2.2.2.4. Быстрый вход в меню "Диспетчерская связь" обеспечивает кнопка "СВЯЗЬ" при наличии пиктограмм [В], [С], [ЗП], [ПД], [ДЗ], [БП]. При этом если был вызов из кабины, то связь будет с кабиной, если вызов из МП, то связь будет с МП, а если одновременно, то приоритет связи имеет кабина.

2.2.2.5. При использовании радиоканала в качестве линии связи работа в меню "Диспетчерская связь" имеет особенность: в режиме приема (надпись "Слушайте") переходить в режим передача можно только после одно-тонального звукового сигнала.

2.2.3. Меню "Состояние датчиков лифта".

2.2.3.1. Из меню "Состояние текущей линии комплекса" нажимая клавишу [/-] войдите в меню "Команды комплекса". Нажмите на клавишу с номером [2], при этом высветится меню "Состояние датчиков лифта" (Рис.8) . Режим используется для визуализации состояния датчиков выбранного лифта и просмотра качества связи с БЛ.

Состояние датчиков лифта № линии №

Фаза 1 (После главного автомата)	D1 - Нет(Есть)
Фаза 2 (После главного автомата)	D2 - Нет(Есть)
Фаза 3 (После главного автомата)	D3 - Нет(Есть)
Малая скорость лифта.....	D4 - Нет(Есть)
Пожарный датчик	D5 - Нет(Есть)
Датчик затопления	D6 - Нет(Есть)
После ПР 4 (аварийное освещение)	D7 - Нет(Есть)
После ПР 3	D8 - Нет(Есть)
Ревизия (кнопка на БЛ)	D9 - Нет(Есть)
После ВК (переспуск/переподъем)	D10 - Нет(Есть)
После ВНУ и В2	D11 - Нет(Есть)
После кнопки Стоп в кабине лифта	D12 - Нет(Есть)
После ВЛ (Выкл. ловителей)	D13 - Нет(Есть)
После СПК (Контакт СПК)	D14 - Нет(Есть)
После ДК (Контакт двери кабины)	D15 - Нет(Есть)
После ДШ (Контакт двери шахты)	D16 - Нет(Есть)
Двери шахты (охрана шахты).....	D17 - Нет(Есть)
Привод ДК (Реле Закрытия дверей)	D18 - Нет(Есть)
Привод ДК (Реле Открытия дверей)	D19 - Нет(Есть)
Главный привод (Реле движения)	D20 - Нет(Есть)
Цепь безопасности (РТО)	D21 - Нет(Есть)
Питание ЭМТ (220 В 50 Гц)	D22 - Нет(Есть)
Питание ЭМТ (+220 В)	D23 - Нет(Есть)
Двери МП (машинное помещение)	D24 - Нет(Есть)
Неисправность по D18,D19 (РЗД и РОД)	D29 - Нет(Есть)
Неисправность по D21,D20 (РТО и РД)	D30 - Нет(Есть)
Неисправность по D15,D16 (ДК и ДШ)	D31 - Нет(Есть)
[] Неисправность по ДКС	D32 - Нет(Есть)

СВЯЗЬ= XX ВЫЗОВ НЕИСПР. ЗАЩИТА ОТКЛ. [/- В Ы Х О Д]

Рис.8 Меню "Состояние датчиков лифта".

2.2.3.2. Выделенная строка и нижние четыре строки таблицы присутствуют на экране при наличии связи с БЛ. Надпись "СВЯЗЬ= 0" указывает, что при данном запросе ЦП получен достоверный ответ от БЛ, ошибок связи нет. Число отличное от нуля показывает число последовательных неудачных связей.

2.2.3.3. Надписи: "ВЫЗОВ", "НЕИСПР.", "ЗАЩИТА", "ОТКЛ." имитируют работу индикаторных лампочек. При наличии соответствующего состояния лифта, надписи подсвечиваются.

[] - знакоместо для высвечивания пиктограммы выбранного лифта.

2.2.3.4. Клавиша [*] позволяет последовательно перебирать номер лифта.

№ строки в меню	Вариант БЛ		
	ИКЦ 465211.015(-01) ИКЦ 465211.020(-01)	ИКЦ 465211.030(-01) с выключенными ПД и ДЗ (см. Приложение1)	ИКЦ 465211.030(-02,-03)- с включенными ПД и ДЗ (см. Приложение1)
3	Фаза1(После авт. привода дверей)	Малая скорость лифта	Малая скорость лифта
4	Фаза2(После авт. привода дверей)	Датчик резерв1	Пожарный датчик
5	Фаза3(После авт. привода дверей)	Датчик резерв1	Датчик затопления

У БЛ ИКЦ 465211.030(-01,-02,-03) строки "Неисправность по D15,D16 (ДК и ДШ)",

"Неисправность по ДКС" меняются на строки (при отсутствии неисправности на лифте) :

1)"Вариант 1 (с ПД и ДЗ)" ("есть" – включены ПД - пожарный датчик и ДЗ – датчик затопления в соответствии с Приложением 1, "нет"-выкл. ПД и ДЗ);

2)"Вариант 2 (без УБ КДК)" ("есть" – выключено устройство охраны шахты КДК в соответствии с Приложением 1, "нет"- включено).

При включенной функции БЛ (см.п.2.2.8)"Подпольный выключатель" изменится назначение датчика Д13 и надпись "После ВЛ (Выкл.ловителей)" на "Подпольный выключатель".

2.2.3.6. Данное меню позволяет на работающем лифте, в реальном времени просмотреть текущее состояние и работу датчиков лифта.

2.2.4. Меню "Установка параметров".

2.2.4.1. Из меню "Состояние текущей линии комплекса" нажимая клавишу [#] войдите в меню "Команды комплекса." Нажмите на клавишу с номером [3], при этом высветится меню "Установка параметров" (Рис.9) .

Л И Н И Я №	Л И Ф Т №
1. - Защита помещения от проникновения.....	ВКЛ.(ОТКЛ)
2. - Реакция на вызов.....	ВКЛ.(ОТКЛ)
3. - Откл. защиты всех машинных помещений	
5. - Общий сброс системы	
# ВЫХОД	

Рис.9 Меню "Установки параметров лифта".

2.2.4.2. Нажатие на клавишу [1],[2] изменяет состояние ВКЛ/ОТКЛ в соответствующей строке, что приводит к отключению или включению выбранной сигнализации только для текущего лифта.

2.2.4.3. Нажатие на клавишу [3] отключает звуковую сигнализацию по появлению сигналов "Защита помещения" от всех лифтов.

2.2.4.4. При отключении звуковой сигнализации по вызову или срабатыванию охраны машинного помещения в меню "Состояние текущей линии комплекса" под соответствующим номером лифта справа от места пиктограммы будет восклицательный знак.

2.2.4.5. Нажатие на клавишу [6] производит начальную установку параметров всех лифтов системы на значения, заданные по умолчанию, без потери диагностической информации.

2.2.5. Меню "Отключение лифта диспетчером".

2.2.5.1. Из меню "Состояние текущей линии комплекса" нажимая клавишу [#] войдите в меню "Команд комплекса". Нажмите на клавишу с номером [4], при этом высветится меню "Отключение лифта диспетчером" (Рис.10) .

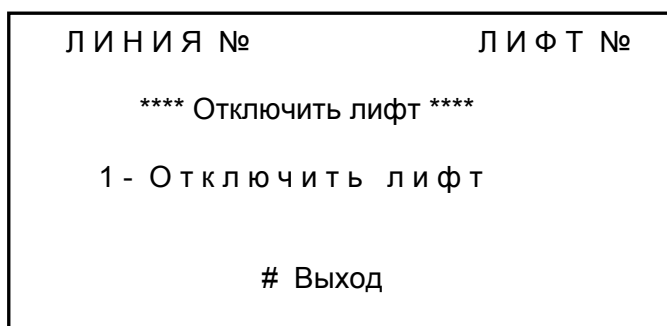


Рис.10 Меню режима "Отключение лифта диспетчером".

2.2.5.2. При возникновении аварийной ситуации БЛ автоматически отключает оборудование (табл. 3) соответствующего лифта, если ввод сети питания лифта производится через контакты дополнительно установленного магнитного пускателя. Но при эксплуатации иногда необходимо, принудительно по команде диспетчера, отключить лифт. Для этого используется данное меню. При нажатии на клавишу [1] появляется надпись "Убедитесь в отсутствии пассажиров" со звуковым сигналом, далее ЦП автоматически переходит в меню "Диспетчерская связь". После того как сеанс громкоговорящей связи состоялся необходимо выйти из меню клавишей [#]. Если пассажира в кабине нет, необходимо нажать [1] ("Да") происходит отключение текущего лифта, номер и пиктограмма которого высвечивается в верхней части экрана.

2.2.6. Меню "Статистика по линиям".

2.2.6.1. Из меню "Основное состояние комплекса" нажимая клавишу (#) войдите в меню "Команд комплекса." Нажмите на клавишу с номером (5), при этом высветится меню "Статистика по линиям" (Рис.11) . Меню предназначается для вывода статистической информации по комплексу.

*** Статистика по линиям ***					
Номер линии	0	1	2	3	4
Лифтов на линии	нет	нет	нет	нет	нет
Отключено лифтов	нет	нет	нет	нет	нет
Лифтов на ревизии	нет	нет	нет	нет	нет
Вызовов на линии	нет	нет	нет	нет	нет
Защита помещений	нет	нет	нет	нет	нет
# Выход					

Рис.11 Экран режима "Статистика по линиям".

2.2.7. Меню "Конфигурация комплекса".

2.2.7.1. Из меню "Основное состояние комплекса, нажимая клавишу [#], войдите в меню "Команд комплекса". Нажмите на клавишу с номером [6], при этом высветится меню "Конфигурация комплекса" (Рис.12) . Меню предназначается для отключения или подключения линий (направлений) комплекса. Отключение/подключение линии производится нажатием клавиши с соответствующей номеру линии цифрой. По умолчанию все линии установлены в подключенное состояние. Состояния линий сохраняется в энергонезависимой памяти при нажатии клавиши [9] и не изменяется при отключении сетевого питания.

ЛИНИЯ №	ЛИФТ №
0.	- Нулевая линия Вкл.
1	- Первая линия Вкл.
2	- Вторая линия Вкл.
3	- Третья линия Вкл.
4	- Четвертая линия Вкл.
5	- Включить все линии
9	- Сохранить настройки
	# Выход

Рис.12 Меню режима "Конфигурация комплекса".

2.2.8. Из меню "Конфигурация комплекса" нажмите на клавишу с номером [6], при этом высветится меню "Настройка функций лифтового блока" (Рис.13) . Меню предназначается для отключения или подключения функций лифтового блока (БИП, ПД и ДЗ, подпольник). Отключение/подключение функций для одного блока или для всех блоков линии производится нажатием соответствующей клавиши. По умолчанию все функции БЛ отключены. Настройки сохраняются в энергонезависимой памяти при нажатии клавиши [9] и не изменяется при отключении сетевого питания. Клавиша [*] позволяет последовательно перебирать номер лифта.

ЛИНИЯ №	ЛИФТ №
0	- Бесперебойный источник питания... Вкл.
1	- Установить БИП на всей линии.....
2	- Пожарный датчик и датчик затопл.. Вкл.
3	- Установить ПД и ДЗ на всей линии.
4	- Подпольный выключатель (ПВ)..... Вкл.
5	- Установить ПВ на всей линии
9	- Сохранить настройки
	# Выход

Рис.13 Меню режима " Настройка функций лифтового блока ".

2.2.9 Меню "Тесты". Из меню "Основное состояние комплекса", нажимая клавишу [#], войдите в меню "Команд комплекса". Нажмите на клавишу с номером [7], при этом высветится меню "Тесты". Меню предназначается для тестирования ОЗУ ЦП(м./сх.DD23).

При выборе "Тест ОЗУ 1" (клавиша [0]) производится запись, чтение и сравнение с записанным по всей области ОЗУ, при этом экран монитора будет закрашиваться. При наличии ошибок в ОЗУ прозвучит одно-тональный сигнал.

При выборе "Тест ОЗУ 2" (клавиша [1]) производится запись и циклическое чтение и сравнение с записанным по всей области ОЗУ (тест на хранение), при этом экран монитора будет закрашиваться. При наличии ошибок в ОЗУ прозвучит одно-тональный сигнал.

Выход из теста в сводку по кнопке "СВЯЗЬ". В сводке указывается адрес сбоя, количество выборок и ошибок.

В меню имеется функция "Стереть FLASH" (клавиша [2]) – стирание всех настроек БЛ и конфигурации комплекса в энергонезависимой памяти.

2.2.10 Из меню "Основное состояние комплекса", нажимая клавишу [#/], войдите в меню "Команды комплекса" (см. Рис.1). Нажмите на клавишу с номером [8], при этом высветится меню "Спецфункции лифтового блока" (см. Рис.14)

Спецфункции лифтового блока предназначены для модели БЛ-35 ИКЦ 465211.035 с версией программы BL35V18.BIN и выше и БЛ-45 ИКЦ 465211.045 (для команд телеуправления). Программа CP251V87.BIN выполняет все функции при наличии контроллера линии с версией программы CONATV5C.BIN

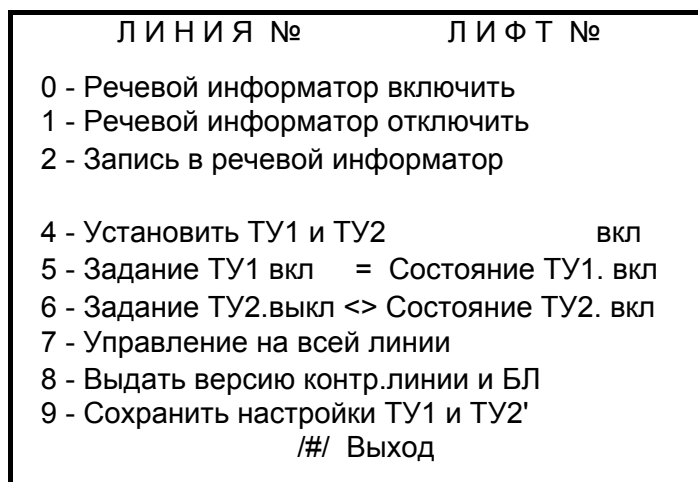


Рис.14 Меню " Спецфункции лифтового блока ".

Клавиши в этом меню означают следующее:

'0' - Речевой информатор включить - сообщение будет выдаваться при включении ГП

'1' - Речевой информатор отключить - сообщение не будет выдаваться при включении ГП

'2' - Запись в речевой информатор (РИ) - выход на меню "Запись в речевой информатор БЛ (см.рис15)".

Для того чтобы включить запись необходимо в меню записи нажать клавишу "СВЯЗЬ". После того как появится сообщение "Идёт запись ГОВОРИТЕ" можно говорить сообщение в микрофон ЦП. Длительность записи ограничена и равна 10сек. По окончании времени записи прозвучит одно-тональный звуковой сигнал и выйдет сообщение "Запись окончена", после чего нужно отпустить кнопку "СВЯЗЬ".

'4' - Установить ТУ1 и ТУ2 вкл./выкл функции телеуправления

'5' - Задание ТУ1 - вкл./выкл. объекта телеуправления ТУ1.

Знак "<>" означает, что заданное состояние ТУ не соответствует действительному, при этом в меню "Основное состояние комплекса" рядом с номером БЛ будет отображаться вопросительный знак и внизу появляется строка

"Внимание! Ошибка ТУ на линии"

Знак "=" означает, что заданное состояние ТУ соответствует действительному, при этом в меню "Основное состояние комплекса" рядом с номером БЛ будет отображаться двоеточие.

'6' - Задание ТУ2 - вкл./выкл. объекта телеуправления ТУ2

'7' - Управление на всей линии - выход на меню 'Команды для всей линии' (см.рис.16).

Меню позволяет управлять блоками на всей линии.

'8' - Выдать версию контроллера линии и текущего БЛ

'9' - Сохранить настройки ТУ1 и ТУ2 в энергонезависимой памяти (FLASH)

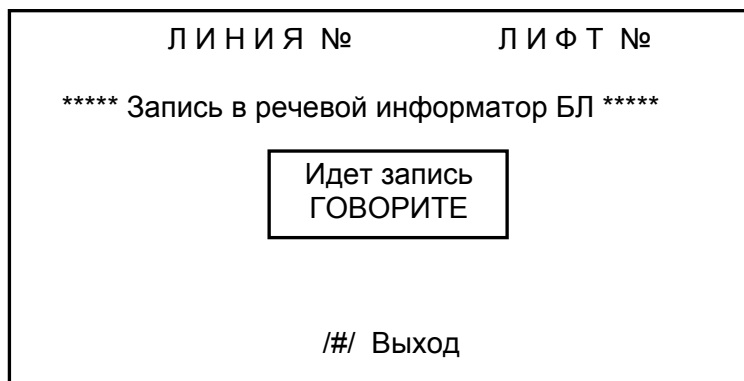


Рис.15 Меню " Запись в речевой информатор БЛ ".

Л И Н И Я №	Л И Ф Т №
0	- Речевой информатор включить
1	- Речевой информатор отключить
2	- Включить ТУ1
3	- Отключить ТУ1
4	- Включить ТУ2
5	- Отключить ТУ2
6	- Установить ТУ1 и ТУ2
7	- Сбросить ТУ1 и ТУ2
9	- Сохранить настройки ТУ1 и ТУ2
/#/ Выход	

Рис.16 Меню " Команды для всей линии ".

При входе в меню ГГС КОМАНДА СЛУШАЙТЕ СРАЗУ НЕ ПРОХОДИТ! Только после нажатия кнопки "СВЯЗЬ"

Добавлена пиктограмма "Н5" для сигнализации о срабатывании какого либо выключателя цепи безопасности. Пиктограмма появляется при условии D11=0.

Датчик D11 должен быть подключен в конец цепи безопасности лифта.

В меню "Основное состояние комплекса" можно изменить режим отображения при нажатии одновременно клавиш "3" и "6" вместо пиктограмм (кроме тревожных) будет отображаться номер этажа. При этом в меню "Состояние датчика лифта" будет отображаться номер этажа и код состояния блока лифтового.

Для возвращения в режим отображения пиктограмм необходимо повторно одновременно нажать клавиши "3" и "6".

3. ТЕХНИЧЕСКОЕ ОБСЛУЖИВАНИЕ

3.1.Профилактические работы проводятся с целью обеспечения нормальной работы комплекса. Рекомендуемые периодичность и виды работ:

3.1.1. Блок лифтовый

- Визуальный осмотр и проверка функционирования Каждые 3 месяца.
- Внутренняя очистка блока от пыли. Особое внимание необходимо обратить на высоковольтные цепи (датчики БЛ), где скопление пыли может вызвать утечку тока и привести к выходу блока из строя.....Каждые 6 месяцев.

3.1.2. Центральный пульт

Ежемесячные профилактические работы

- Внешний осмотр, удаление пыли и грязи с экрана монитора.
- Осмотр проверка клавиатуры, выключателей «Связь», «Сеть».
- Проверка функционирования во всех режимах и меню.
- Регулировка громкости приема и качества изображения монитора.
- Проверка исправности соединительных разъемов кабелей.
- Ежеквартальные профилактические работы.
- Устранение пыли внутри блока путем продувки сухим воздухом.
- Проверка напряжений блока питания.
- Проверка осциллограммы выходного сигнала на линейных контроллерах.

3.2. Перепрограммирование микросхем РПЗУ 1раз в 3 года.

3.3. Ремонт и наладка ЦП и БЛ может производиться специалистами, имеющими опыт работы с микропроцессорной измерительной техникой, при наличии отладочных стендов.

4. ТЕКУЩИЙ РЕМОНТ

Ремонт и наладка ЦП и БЛ может производиться специалистами, имеющими опыт работы с микропроцессорной измерительной техникой, при наличии отладочных стендов.

В случае неисправности ЦП или БЛ, в первую очередь отключите их от сети. Убедитесь в исправности кабеля питания и предохранителей.

Возможные неисправности и методы их устранения приведены в таблице 6.

Таблица 6

Вид неисправности	Вероятная причина	Методы устранения неисправности
ЦП или БЛ не включаются.	1. Перегорел сетевой предохранитель. 2. Неисправен тумблер "Сеть". 3. Обрыв в кабеле. 4. Обрыв первичной или вторичной цепей трансформатора.	Замените неисправный предохранитель. Замените неисправный тумблер. Замените сетевой кабель. Замените неисправный трансформатор.
На ЦП выводится информация о том, что ни один БЛ на каком-либо направлении не отвечает.	1. Обрыв линии от ЦП. 2. Плохой контакт в разъеме подключения линии к ЦП.	Устраните обрыв в линии. Замените разъем.
При подключении переговорного устройства к разъему Х1 БЛ отсутствует или плохая ГГС.	1. Неисправно переговорное устройство. 2. Низкое качество микрофона, установленного в кабине лифта.	Замените переговорное устройство на исправное. Установите в кабину лифта микрофон с омическим сопротивлением не менее 1кОм.
Блок лифтовой периодически отключает лифт по "О9".	Неисправен датчик контроля скорости ДКС.	Замените датчик контроля скорости ДКС.

5. ХРАНЕНИЕ

Система в упаковке предприятия-изготовителя должна храниться на крытых складах поставщика и потребителя (кроме складов железнодорожных станций) в условиях хранения по группе 1 ГОСТ 15150 и в соответствии с разделом 6 ГОСТ 12997 не более 6 месяцев.

6. ТРАНСПОРТИРОВАНИЕ

6.1. Транспортирование упакованной системы допускается воздушным (кроме сверхзвуковых самолетов), железнодорожным (в крытых вагонах), автомобильным (закрытые автомашины) транспортом в соответствии с действующими на них правилами перевозок. Срок транспортирования не более 3 месяцев.

6.2. В случае поставки системы в район Крайнего Севера и труднодоступные районы упаковка, маркировка и транспортирование должны производиться в соответствии с ГОСТ 15846. Группа продукции "Электронная техника, радиоэлектроника и связь", порядковый номер 67.

6.3. Размещение и крепление ящиков с составными частями системы должно обеспечивать их устойчивое положение, исключая возможность смещения ящиков и ударов их друг о друга и о стенки транспортных средств.

6.4. В части воздействия климатических факторов внешней среды, при транспортировании системы, должны обеспечиваться условия хранения 5 (при поставке в районы с умеренным и холодным климатом) или 6 (при поставке в районы с влажным и сухим тропическим климатом) по ГОСТ 15150.

Приложение 1

Схемы электрические, перечни, размещение элементов, монтажные чертежи изделия, и его составных частей.

Содержание:

1. Автоматизированная система управления и диспетчеризации КДК-М.
Схема электрическая соединений ИКЦ465213.010-10Э4 – на 1 листе.
2. Центральный Пульт.
Перечень элементов ИКЦ301433.021 ПЭЗ – на 1 листе.
3. Центральный Пульт.
Схема электрическая принципиальная ИКЦ301433.021 ЭЗ – на 1 листе.
4. Плата микрофонного усилителя ЦП.
Перечень элементов ИКЦ241246.031 ПЭЗ – на 1 листе.
5. Плата микрофонного усилителя ЦП.
Схема электрическая принципиальная ИКЦ241246.031 ЭЗ.
Размещение элементов – на 1 листе.
6. Контроллер линии.
Размещение элементов ИКЦ241383.032 СБ – на 1 листе.
7. Контроллер линии.
Перечень элементов ИКЦ241383.032 ПЭЗ – на 2 листах.
8. Контроллер линии.
Схема электрическая принципиальная ИКЦ241383.032 ЭЗ – на 1 листе.
9. Системная плата CPU.
Размещение элементов ИКЦ241395.031 СБ – на 1 листе.
10. Системная плата CPU.
Перечень элементов ИКЦ241395.031 ПЭЗ – на 2 листах.
11. Системная плата CPU.
Схема электрическая принципиальная ИКЦ241395.031 ЭЗ – на 1 листе.
12. Переговорное устройство.
Схема электрическая принципиальная ИКЦ 5.435.012 ЭЗ – на 1 листе.
13. Блок лифтовой.
Перечень элементов ИКЦ465211.035 ПЭЗ – на 5 листах.
14. Блок лифтовой.
Схема электрическая принципиальная ИКЦ465211.035 ЭЗ – на 2 листах.
15. Плата делителей.
Размещение элементов ИКЦ5.435.001 СБ – на 1 листе.
16. Плата процессора.
Размещение элементов ИКЦ5.435.002 СБ – на 1 листе.
17. Плата речевого информатора.
Схема электрическая принципиальная ИКЦ5.435.003 ЭЗ
Размещение элементов ИКЦ5.435.003 СБ – на 1 листе
18. Плата ТУ.
Схема электрическая принципиальная ИКЦ5.435.004 ЭЗ
Размещение элементов ИКЦ5.435.004 СБ – на 1 листе.
19. Плата БИП.
Схема электрическая принципиальная ИКЦ5.435.005 ЭЗ
Размещение элементов ИКЦ5.435.005 СБ – на 1 листе.
20. Модуль ТУ.
Схема электрическая принципиальная ИКЦ5.435.007 ЭЗ
Размещение элементов ИКЦ5.435.007 СБ – на 1 листе.
21. Плата ГГС БЛ.
Схема электрическая принципиальная ИКЦ5.435.06 ЭЗ
Размещение элементов ИКЦ5.435.006 СБ – на 1 листе.