



ME79

**ПРОЕКТНО-ПРОИЗВОДСТВЕННАЯ КОМПАНИЯ
"ЭССАН-ЛИФТЭК"**

ПЕРЕГОВОРНОЕ УСТРОЙСТВО ШАХТЫ

Руководство по эксплуатации

АБРМ 469439.005 РЭ

2010

Инов. №	Подп. и дата	Взам. инв.	Инов. №	Подп. и дата	Справ. №	Перв. примен. АБРМ 469439.005 РЭ	Оглавление															
							1. Описание и работа изделия	3	2. Использование по назначению	4	3. Техническое обслуживание	4	4. Хранение	4	5. Транспортирование	4						
							Приложение №1. Общая схема подключения АБРМ.469439.005 Э5	5	Приложение №2. Схема принципиальная «ГГС-мастер» АБРМ.469439.005 Э3	6	Приложение №3. Размещение элементов «ГГС-мастер» АБРМ.469439.005 СБ	7	Приложение №4. Перечень элементов «ГГС-мастер» АБРМ.469439.005 ПЭ3	8	Приложение №5. Схема принципиальная «ГГС-клиент» АБРМ.469439.006 Э3	9	Приложение №6. Размещение элементов «ГГС- клиент» АБРМ.469439.006 СБ	10	Приложение №7. Перечень элементов «ГГС- клиент» АБРМ.469439.006юПЭ3	11	Приложение №8. Лист регистрации изменений	12
							АБРМ 469439.005 РЭ															
							Изм.	Лист	№ док.	Подп.	Дата	Руководство по эксплуатации Переговорное устройство шахты			Лит.	Лист	Листов					
						Разраб.	Смолин		30.07.10								2	12				
						Пров.	Васильев															
						Нач. отд.																
						Н. контр.																
						Утв.	Шоба Е.В.															

1. Описание и работа изделия

1.1. Назначение

Переговорное устройство шахты предназначено для обеспечения голосовой связи между абонентами.

1.2 Технические характеристики

Напряжение питания, В	12 -15
Ток потребления (тишина), не более, мА	50
Ток потребления (разговор), не более, мА	200

1.3 Состав

Комплект переговорных устройств комплектуется в двух вариантах:

АБРМ.469439.005-01 – состоит из двух приборов: блок-мастер + 1 блок-клиент (М+1К). Комплект предназначен для организации переговорной связи между кабиной лифта и основным посадочным этажом.

АБРМ.469439.005-02 – состоит из трех приборов: блок-мастер + 2 блока-клиента (М+2К). Комплект предназначен для организации переговорной связи между машинным помещением, крышей лифта и приямком шахты.

1.4 Принцип работы

Блок-мастер - основной блок системы связи, монтируется в машинном помещении или на посадочном этаже. На Рис.1 изображена лицевая панель блока.

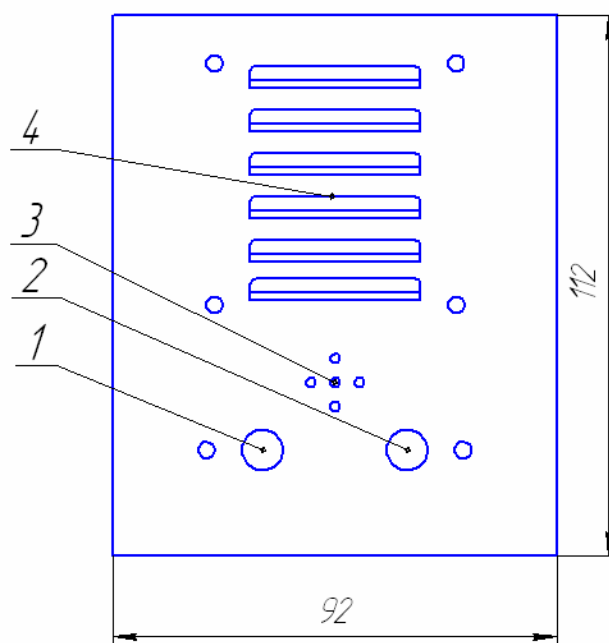


Рис.1. Блок-мастер.

1-кнопка включения питания; 2 – кнопка «передача»;
3 – микрофон; 4 – динамик

При наличии питания блок-мастер работает в режиме приема. При нажатии и удерживании кнопки «передача» блок-мастер работает в режиме передачи звука блоку-клиенту. Блок-клиент отличается от блока-мастера отсутствием кнопок управления.

Инв. №	Подп. и дата	Взам. инв.	Инв. № дубл.	Подп. и дата	АБРМ.469439.005 РЭ					Лист
					Изм.	Лист	№ докум.	Подп.	Дата	3

2. Использование по назначению

2.1. Меры безопасности

Переговорное устройство относится к приборам, которые питаются безопасным низким напряжением и не требует специальной защиты персонала от соприкосновения с токоведущими частями.

2.2. Монтаж

Монтаж проводить согласно схеме приведенной в приложении 1.

2.3. Эксплуатация

Переговорное устройство необходимо выключать по окончанию работ.

2.4. Регулировка

Регулировка общей громкости связи производится в блоке-мастере вращением движка резистора R5 (см. Приложение 3). В блоке-клиенте чувствительность микрофона регулируется вращением движка резистора R5 (см. Приложение 6).

3. Техническое обслуживание.

Профилактические работы проводятся с целью обеспечения нормальной работы блока. Рекомендуемые периодичности и виды работ:

- а) визуальный осмотр блока каждые 3 месяца.
- б) внутренняя очистка блока каждые 6 месяцев.

Скопление пыли внутри блока может вызвать повреждение элементов от перегрева. Пыль внутри блока устраняется продувкой сухим воздухом. Ремонт и наладка блока может производиться специалистами, имеющими опыт работы с электронной техникой.

4. Хранение

Блок в упаковке предприятия-изготовителя должен храниться на крытых складах поставщика и потребителя (кроме складов железнодорожных станций) в условиях хранения по группе 1 ГОСТ 15150 и в соответствии с разделом 6 ГОСТ 12997 не более 6 месяцев.

5. Транспортирование

5.1. Транспортирование упакованного блока допускается воздушным (кроме сверхзвуковых самолетов), железнодорожным (в крытых вагонах), автомобильным (закрытые автомашины) транспортом в соответствии с действующими на них правилами перевозок. Срок транспортирования не более 3 месяцев.

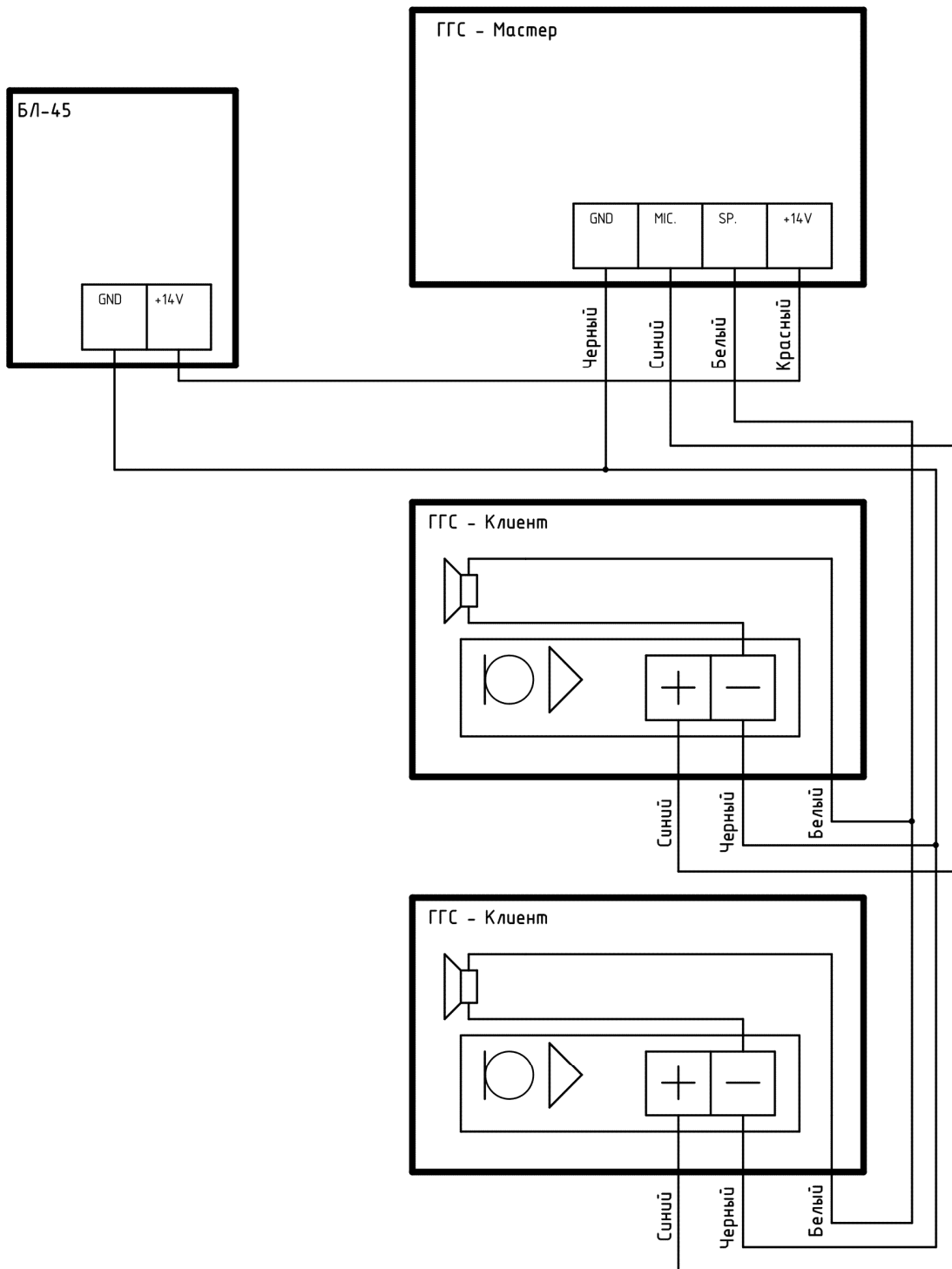
5.2. В случае поставки блока в район Крайнего Севера и труднодоступные районы упаковка, маркировка и транспортирование должны производиться в соответствии с ГОСТ15846. Группа продукции "Электронная техника, радиоэлектроника и связь", порядковый номер 67.

5.3. Размещение и крепление ящиков с блоками должно обеспечивать их устойчивое положение, исключая возможность смещения ящиков и ударов их друг о друга и о стенки транспортных средств. В части воздействия климатических факторов внешней среды, при транспортировании системы, должны обеспечиваться условия хранения 5 (при поставке в районы с умеренным и холодным климатом) или 6 (при поставке в районы с влажным и сухим тропическим климатом) по ГОСТ 15150.

Инв. №	Подп. и дата	Взам. инв.	Инв. № дубл.	Подп. и дата	Изм.	Лист	№ докум.	Подп.	Дата	АБРМ.469439.005 РЭ	Лист
											4

Приложение №1. Общая схема подключения

АБРМ 469439.005.35



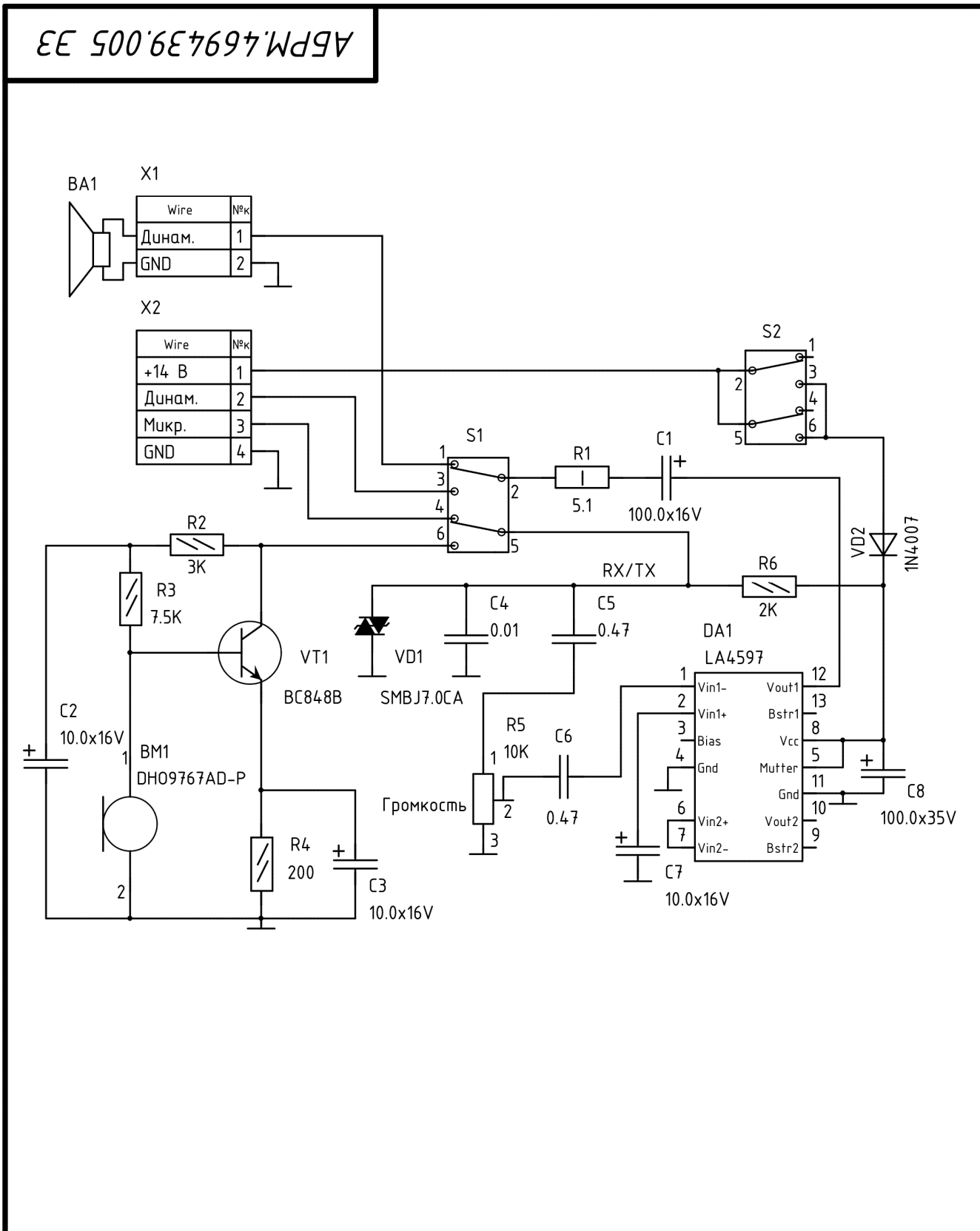
Изм.	Лист	№ докум.	Подп.	Дата
Разраб.	Смолин Д.О.			
Пров.				
Т.Контр.				
Н.Контр.				
Утв.				

АБРМ 469439.005.35

ГГС схема соединений

Лит	Масса	Масштаб
Лист 1	Листов 1	
ЭССАН-Лифтэк		

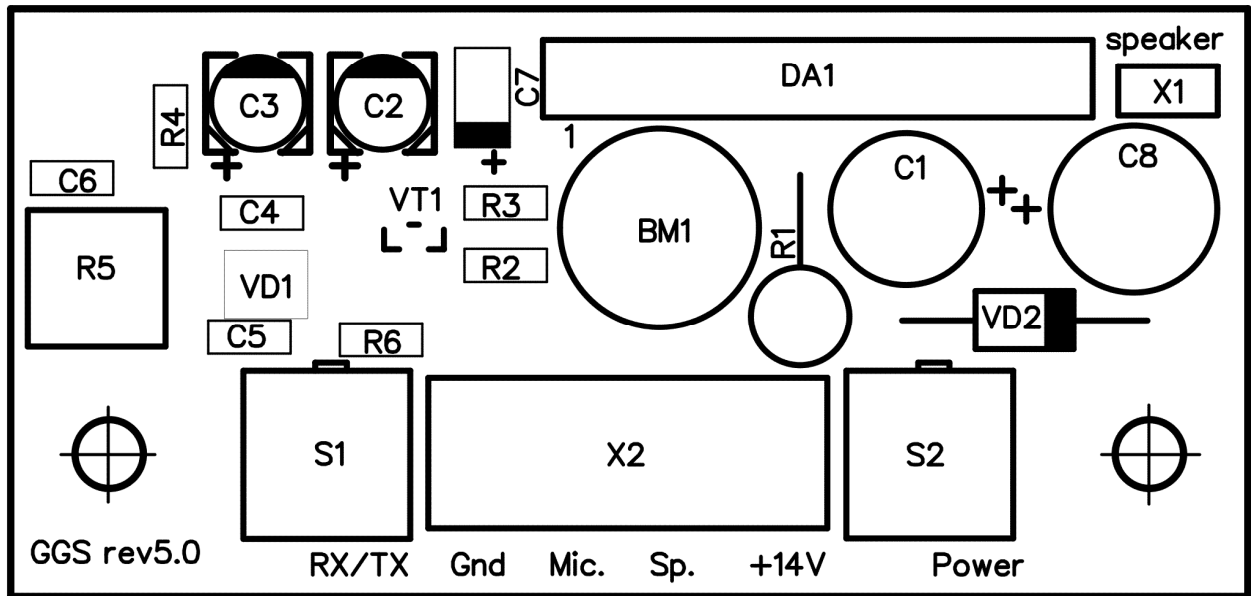
Приложение №2. Схема принципиальная «ГГС-мастер»



АБРМ.469439.005 ЭЗ										
				АБРМ.469439.005 ЭЗ						
Изм.	Лист	№ докум.	Подп.	Дата	ГГС-мастер					
Разраб.	Пров.	Т.Контр.	Н.Контр.	Утв.				Лист	Масса	Масштаб
								1	1	1
								ЭССАН-Лифтэк		

Приложение №3. Размещение элементов «ГГС-мастер»

АБРМ.469439.005 СБ



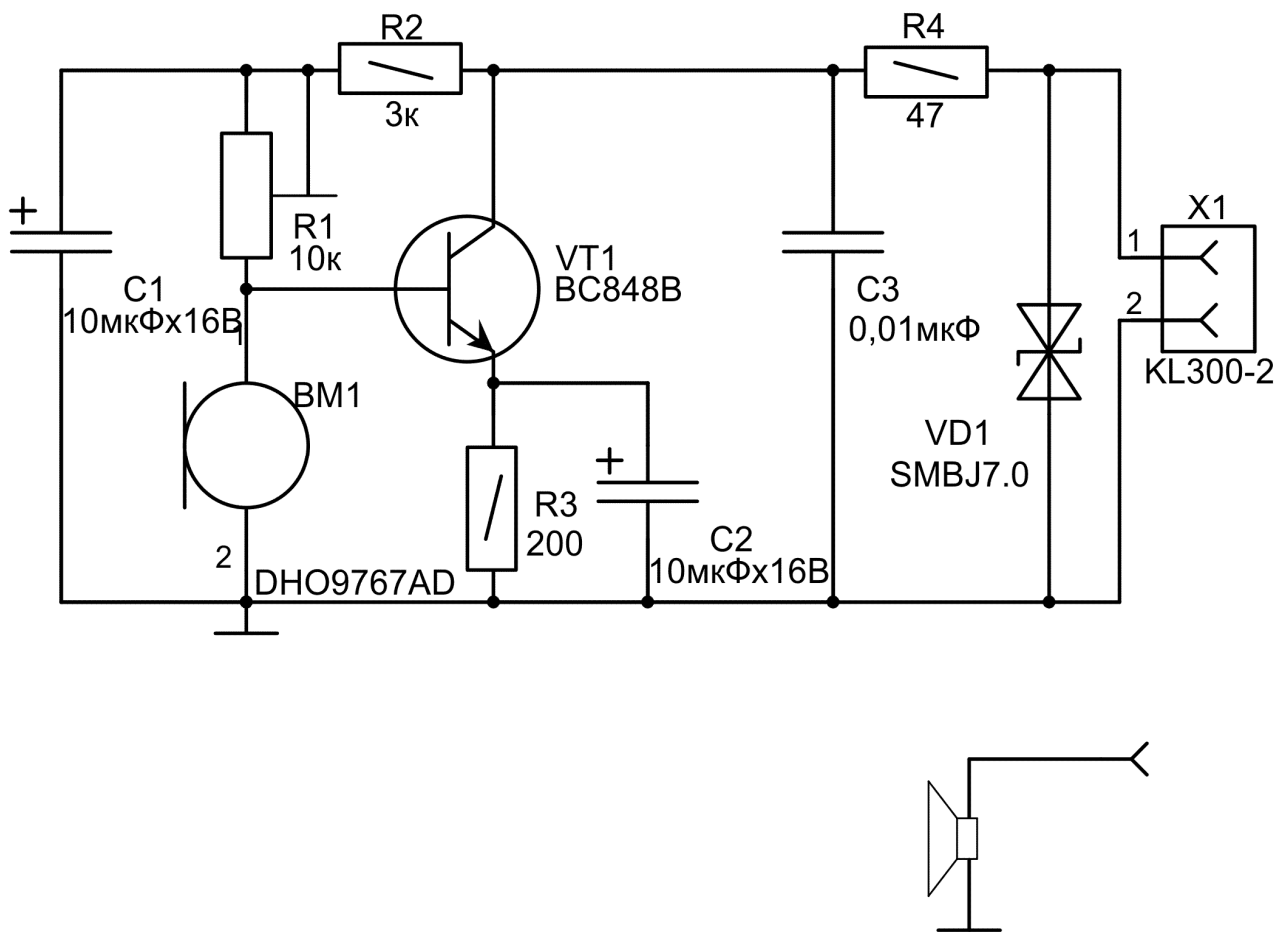
Компоненты ВМ1, S1, S2 - запаяны с нижней стороны платы

АБРМ.469439.005 СБ							
ГГС-мастер					Лит	Масса	Масштаб
Изм.	Лист	№ докум.	Подп.	Дата	Лист 1 / Листов 1		
Разраб.	Смолин Д.О.						
Пров.							
Т.Контр.							
Н.Контр.					ЭССАН-Лифтэк		
Утв.							

Приложение №4. Перечень элементов «ГГС-мастер»

Поз. обозн.	Наименование	Кол.	Примечание	
<u>Конденсаторы</u>				
C1	K50-35 100мкФ х 16В	1		
C2, C3	Чип электролит 10мкФ х 16В (16CE10FS) 4x5.4мм	2		
C4	чип 0805 X7R ±10% 10нФ	1		
C5, C6	чип 0805 X7R 10% 0.47мкФ	2		
C7	Танталовый чип электролит 10мкФ х 16В тип В	1		
C8	K50-35 100мкФ х 35В	1		
<u>Микросхемы</u>				
DA1	LA4597	1		
<u>Резисторы</u>				
R1	C2-33-1 5.1 Ом	1		
R2	CR0805-JW-302	1	3 кОм	
R3	CR0805-JW-752	1	7.5 кОм	
R4	CR0805-JW-201	1	200 Ом	
R5	Подстроечный СА6V 10 кОм	1		
R6	CR0805-JW-202	1	2 кОм	
<u>Диоды</u>				
VD1	SMBJ7.0CA	1		
VD2	1N4007	1		
<u>Транзисторы</u>				
VT1	BC848B	1		
<u>Прочее</u>				
BA1	Динамик 2W 80м	1		
BM1	Микрофон DH09767AD	1		
S1	Кнопка PS850L без фиксации	1		
S2	Кнопка PS850L с фиксацией	1		
X1	PLS-2	1	или пайка провода	
X2	Клеммник 4-х контактный винтовой прямой 300-041-12	1	или пайка провода	
АБРМ.469439.005.ПЭЭ				
Изм.	Лист	№ докум.	Подпись	Дата
Разраб.	Смолин Д.О.			
Провер.				
Реценз.				
Н. Контр.				
Утверд.				
ГГС-Мастер		Лит.	Лист	Листов
			1	1
		ЭССАН-Лифтэк		

АБРМ.469439.006 ЭЗ



АБРМ.469439.006 ЭЗ

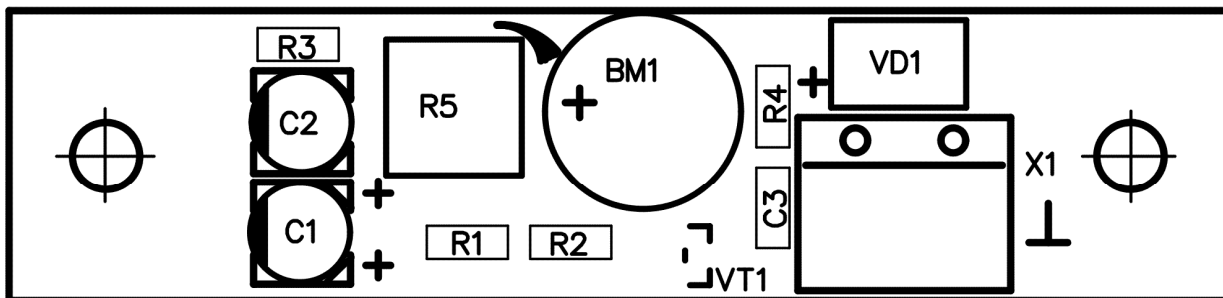
Изм.	Лист	№ докум.	Подп.	Дата
		Смолин Д.О.		

ГГС-клиент

Лит	Масса	Масштаб
Лист 1	Листов 1	

ЭССАН-Луфтэк

АБРМ.469439.006 СБ



					АБРМ.469439.006 СБ		
					ГГС-клиент		
Изм.	Лист	№ докум.	Подп.	Дата	Лит	Масса	Масштаб
Разраб.		Смолин Д.О.					
Пров.							
Т.Контр.					Лист 1	Листов 1	
Н.Контр.					ЭССАН-Лифтэк		
Утв.							

Приложение №7. Перечень элементов «ГГС- клиент»

Поз. обозн.	Наименование	Кол.	Примечание					
<u>Конденсаторы</u>								
C1. C2	Чип электролит 10мкФ х 16В (16CE10FS) 4х5.4мм	2						
C3	чип 0805 X7R ±10% 10нФ	1						
<u>Резисторы</u>								
R1	CR0805-JW-752	1	7.5 кОм					
R2	CR0805-JW-302	1	3 кОм					
R3	CR0805-JW-201	1	200 Ом					
R4	CR0805-JW-470	1	47 Ом					
R5	Подстроечный СА6V 220 Ом	1						
<u>Диоды</u>								
VD1	SMBJ7.0CA	1						
<u>Транзисторы</u>								
VT1	BC848B	1						
<u>Прочее</u>								
BA1	Динамик 2W 80м	1						
BM1	Микрофон DH09767AD	1						
X1	Клеммник 2-х контактный винтовой прямой 300-021-12	1	или пайка провода					
АБРМ.469439.006.ПЭЭ								
Изм.	Лист	№ докум.	Подпись	Дата	ГГС-Клиент	Лит.	Лист	Листов
Разраб.	Смолин Д.О.						1	1
Провер.								
Реценз.								
Н. Контр.								
Утверд.								ЭССАН-Лифтэк

